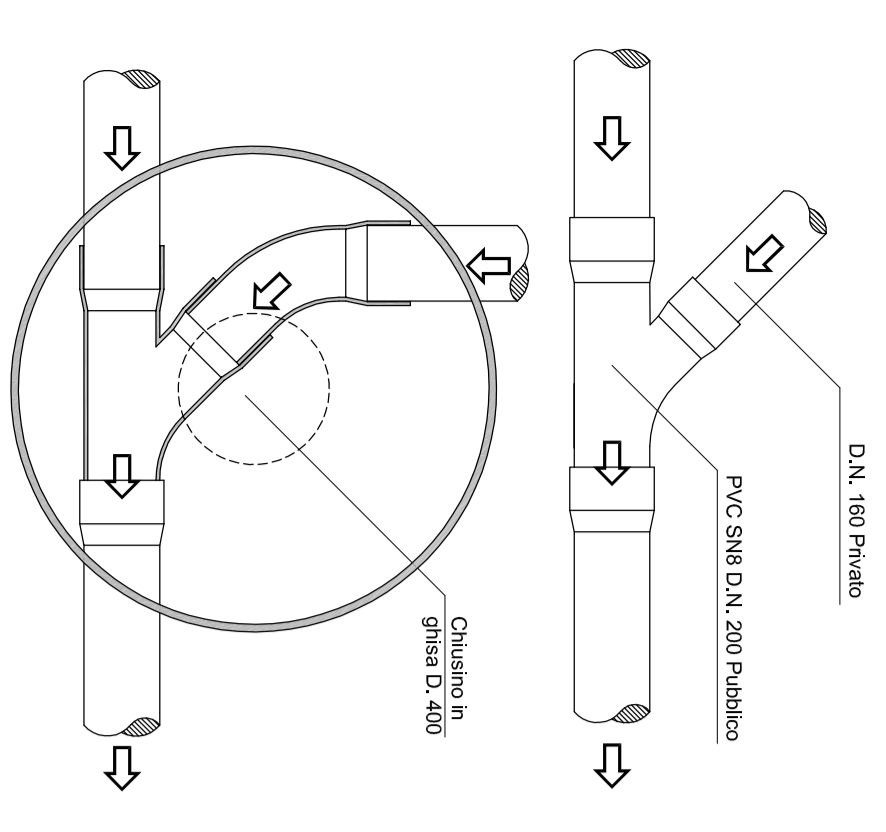
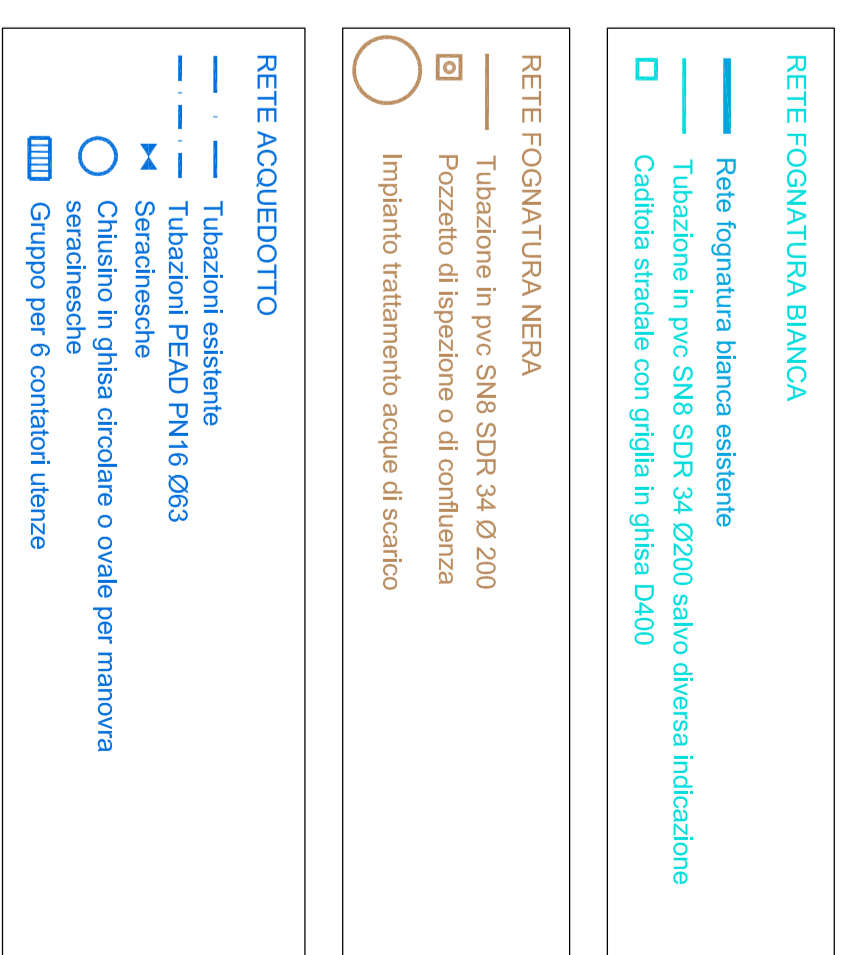
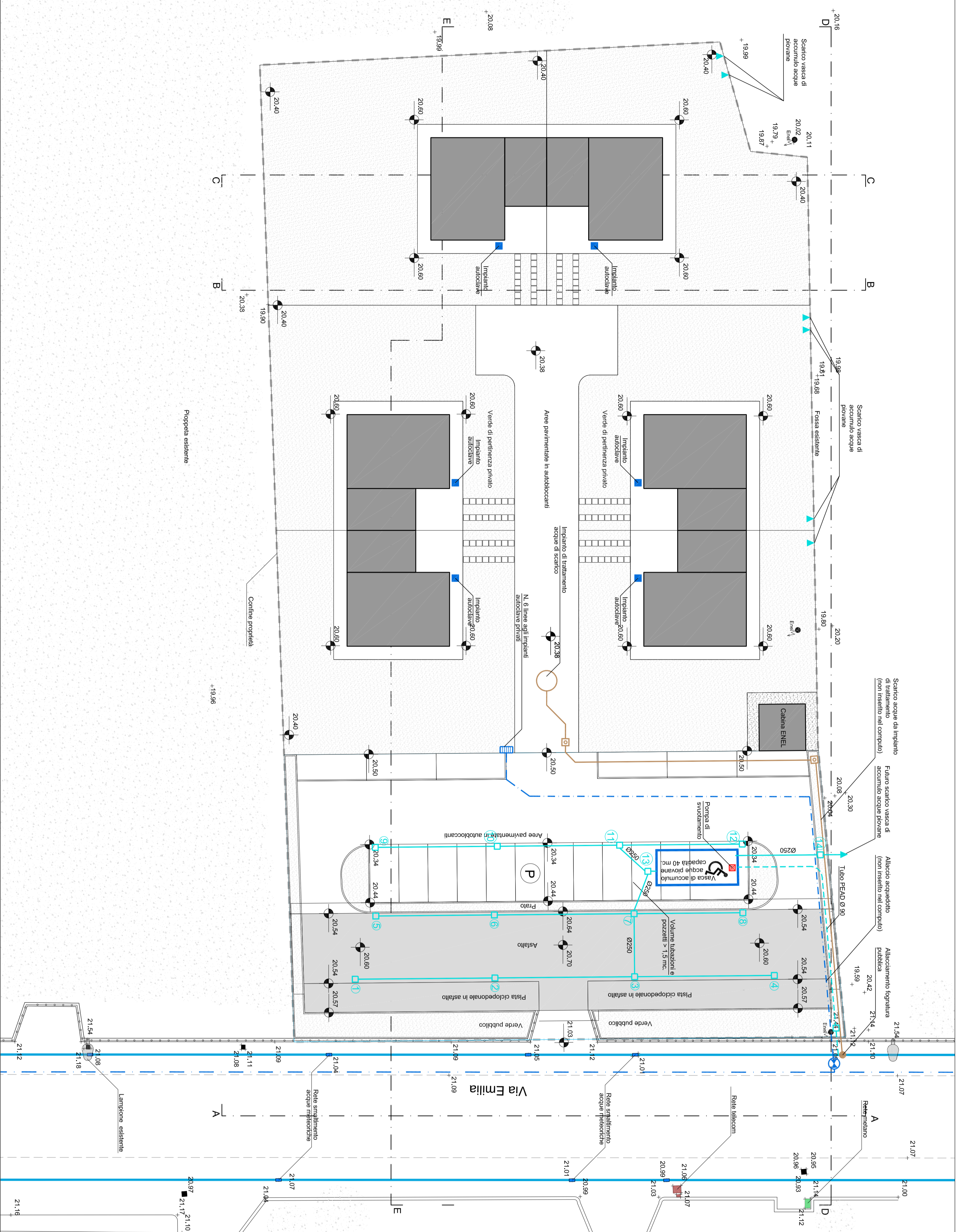
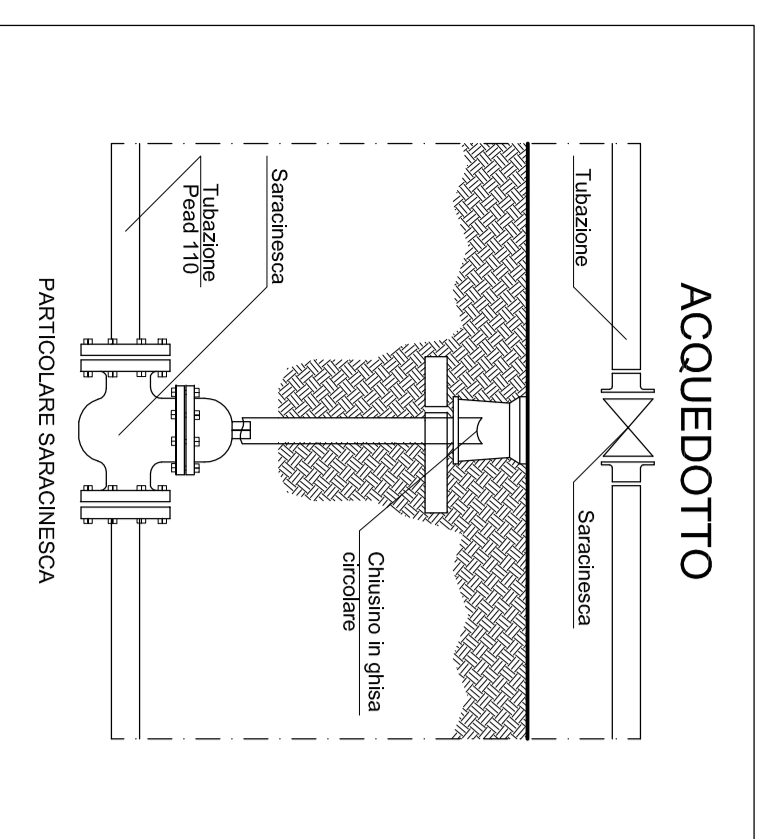
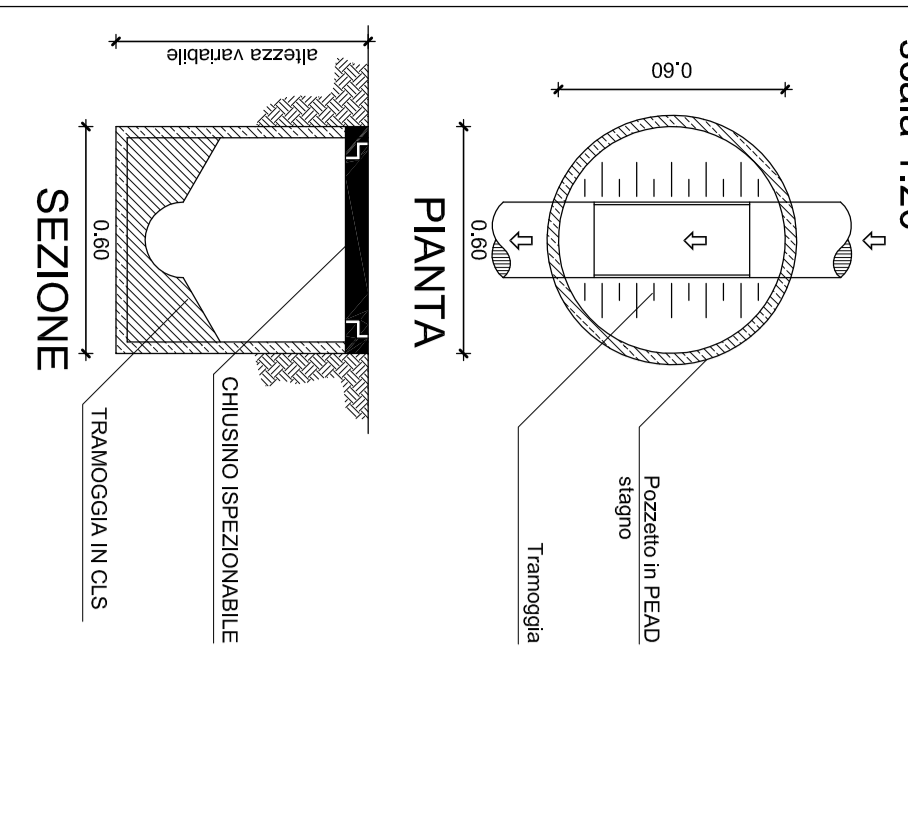


PARTICOLARE INNESTO FOGNATURA
scala 1:20



PARTICOLARE POZZETTI FOGNATURA IN PEAD STAGNO
scala 1:20



COMUNE DI FORTE DEI MARMII
PROVINCIA DI LUCCA

Piano Complesso di Intervento approvato il
14/03/2011
Realizzazione di intervento immobiliare
ad uso residenziale - Ambito AT3-B
Forte dei Marmi - Via Emilia

Proprietà: Signori Buriani Fedele e Buriani Nicola
Via Trento 79/d - Forte dei Marmi

(c1) STATO DI PROGETTO
PLANIMETRIA RETE ACQUEDOTTO E
RETE SMALTIMENTO ACQUE

Piano Attuativo

Consulenza e Progettazione:
"CITTA' FUTURA" S.C.
via S.Chilena 9 - 55100 Lucca
tel. 0583/480920 - Fax 480921
E-mail: post@citatafutura.com

Coordinamento progetto: **Ing. Giuliano Dalle Mura**
Progetto: **Ing. Giuliano Dalle Mura**
arch. **Giuseppe Lazzari**

Rilievi: **geom. Alfredo Antonelli**
Strutture: **ing. Giuseppe Amante**
Geologia: **geol. Marco Palazzetti**

Luca Antonioli n° 3 - 3434037/4450 - n° 1 - 3434042/424263

EMISSIONE: **Luglio 2013**
Scala: **1:200**
TAVOLA: 7

Firma Verifica: **Ing. Giuliano Dalle Mura**
Firma Approvazione: **Ing. Giuseppe Amante**
Firma Geologia: **Geol. Marco Palazzetti**