

Comune di Forte dei Marmi

Verifica illuminotecnica

Data: 04-08-2014

E' prevista l'installazione di:

- N. 20 Palo conico in acciaio laminato zincato verniciato in colore Azko Nobel verde opaco in finitura goffrata con riferimento specifico al colore Akzo Nobel Vert sable 500 o meglio RAL 6005, altezza punto luce 600 cm dal marciapiede (altezza totale del palo 680 cm., interrato 80 cm.) a sostegno del sistema tipo "City Soul", o similare realizzato con procedimento di laminatura, privo di saldature, con le seguenti caratteristiche geometriche: diametro di base 114,3 mm. Diametro di testa 76 mm. Senza alcuna codolatura, spessore 3.4", portella a filo tipo "Conchiglia Reset" o similare;

- N. 4 pali modello "viale a mare" dell'altezza fuori terra di cm. 1050 con sbraccio. Palo del tipo conico trafilato e curvato in pezzo unico in acciaio zincato a caldo secondo la normativa in vigore, del diametro esterno di base di circa mm. 140, con uno spessore di circa mm. 4 e un diametro esterno in testa di circa mm. 65, con uno spessore di circa mm. 4, un'altezza totale di circa cm. 1135 di cui cm. 85 destinati ad essere infissi nel plinto di fondazione ed i restanti cm. 1050 in elevato, completo di sbraccio di circa cm. 250 con un'inclinazione di circa 12,5°, il tutto per un peso totale di circa kg. 140;

Fornitura e posa in opera di corpo illuminate tipo "PHILIPS CitySoul Mini LEDGine 2.0 BG430 GreenLine", o similare, con lampada a led.

- N. 24 corpo illuminante modello tipo "PHILIPS CitySoul Mini LEDGine 2.0 - BGP430 - GreenLine", o similare, composto di corpo, attacco palo e telaio porta-vetro in alluminio pressofuso ad alta pressione con finitura sabbata e verniciata a polvere con poliestere con polimerazione in forno; grado di protezione IP 66, ma dotato di filtro di respirazione. La piastra di Led ad alta potenza per formare una Potenza di Sistema di 52W, Temperatura Calore di 4000K, Bianco Neutro (NW), Resa Cromatica CRI > 75 per versione NW, Flusso Luminoso di 5900 lm. Le lenti sono nano-ottiche in materiale acrilico trasparente su ogni singolo LED e disponibilità di 5 distribuzioni fotometriche per ottimizzare i risultati alle caratteristiche geometriche delle installazioni. Ogni ottica illumina tutta la sede stradale, garantendo il rispetto dei parametri di uniformità anche in caso di spegnimento di qualche LED. Il corpo illuminante ha una durata di vita economica di 100.00 ore @ L80 @ Ta=25 °C con Flusso luminoso residuo maggiore dell' 80% del flusso iniziale a T ambiente esterna media pari a 25 °C.

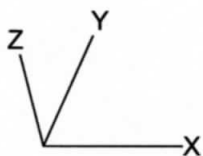
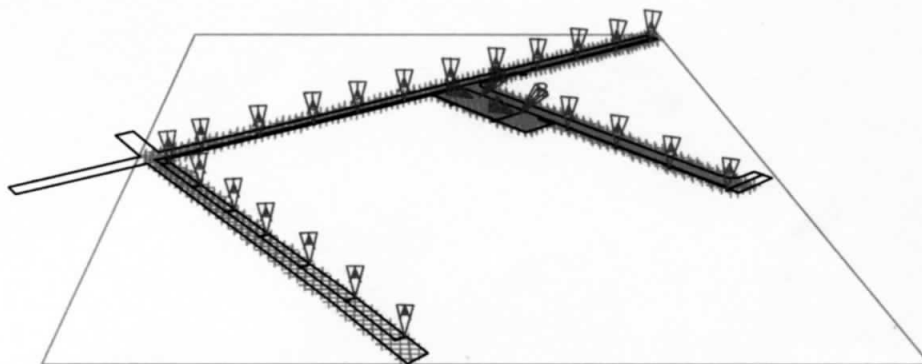
Eventuali verifiche ad impianto realizzato potranno evidenziare, rispetto ai valori nominali ottimali del presente tabulato, qualche deviazione in relazione alle tolleranze delle caratteristiche delle lampade e dei reattori, della tensione di rete e dei posizionamenti e puntamenti degli apparecchi di illuminazione.

Indice

1. Visualizzazioni	3
1.1 Vista 3-D	3
1.2 Pianta	4
2. Indice	5
2.1 Informazioni generali	5
2.2 Apparecchi di progetto	5
2.3 Risultati dei calcoli	5
3. Risultati dei calcoli	6
3.1 Reticolo libero: Tavola grafica	6
3.2 Reticolo libero: Curve Isocolore	7
4. Apparecchi	8
4.1 Apparecchi di progetto	8
5. Dati di installazione	9
5.1 Legende	9
5.2 Posizionamento e orientamento degli apparecchi	9

1. Visualizzazioni

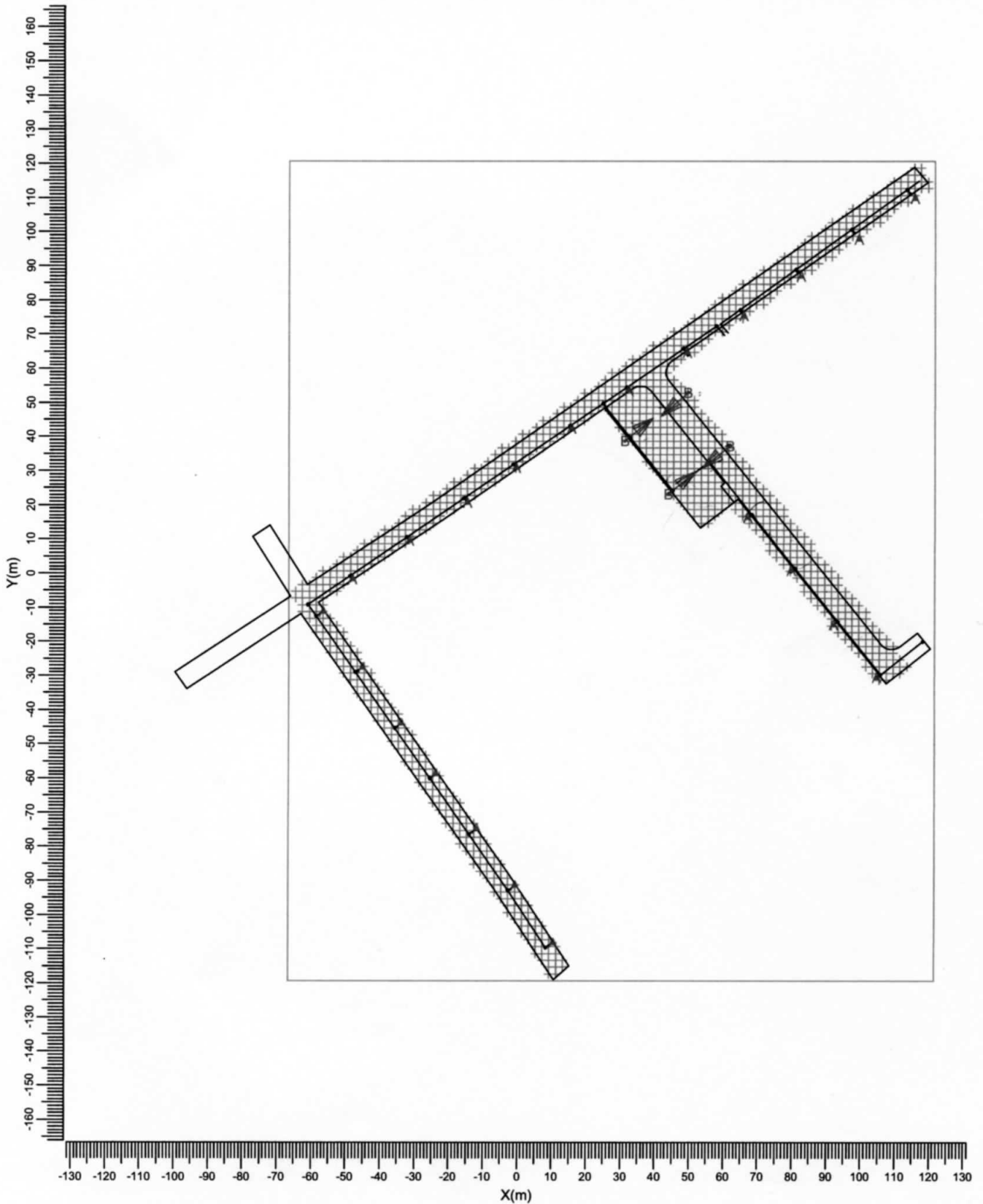
1.1 Vista 3-D



A  BGP431 T25 DM

B  BGP431 T25 A

1.2 Pianta



A $\rightarrow \triangleright$ BGP431 T25 DM

B $\rightarrow \blacktriangleright$ BGP431 T25 A

Scala
1:1500

2. Indice

2.1 Informazioni generali

Fattore di manutenzione di progetto: 0.90.

2.2 Apparecchi di progetto

Codice	Nr	Tipo di apparecchio	Tipo di lampada	Potenza (W)	Flusso (lm)
A	22	BGP431 T25 DM	1 * ECO85-2S/740	79.0	1 * 8497
B	4	BGP431 T25 A	1 * ECO85-2S/740	79.0	1 * 8497

Potenza totale installata: 2.05 (kWatt)

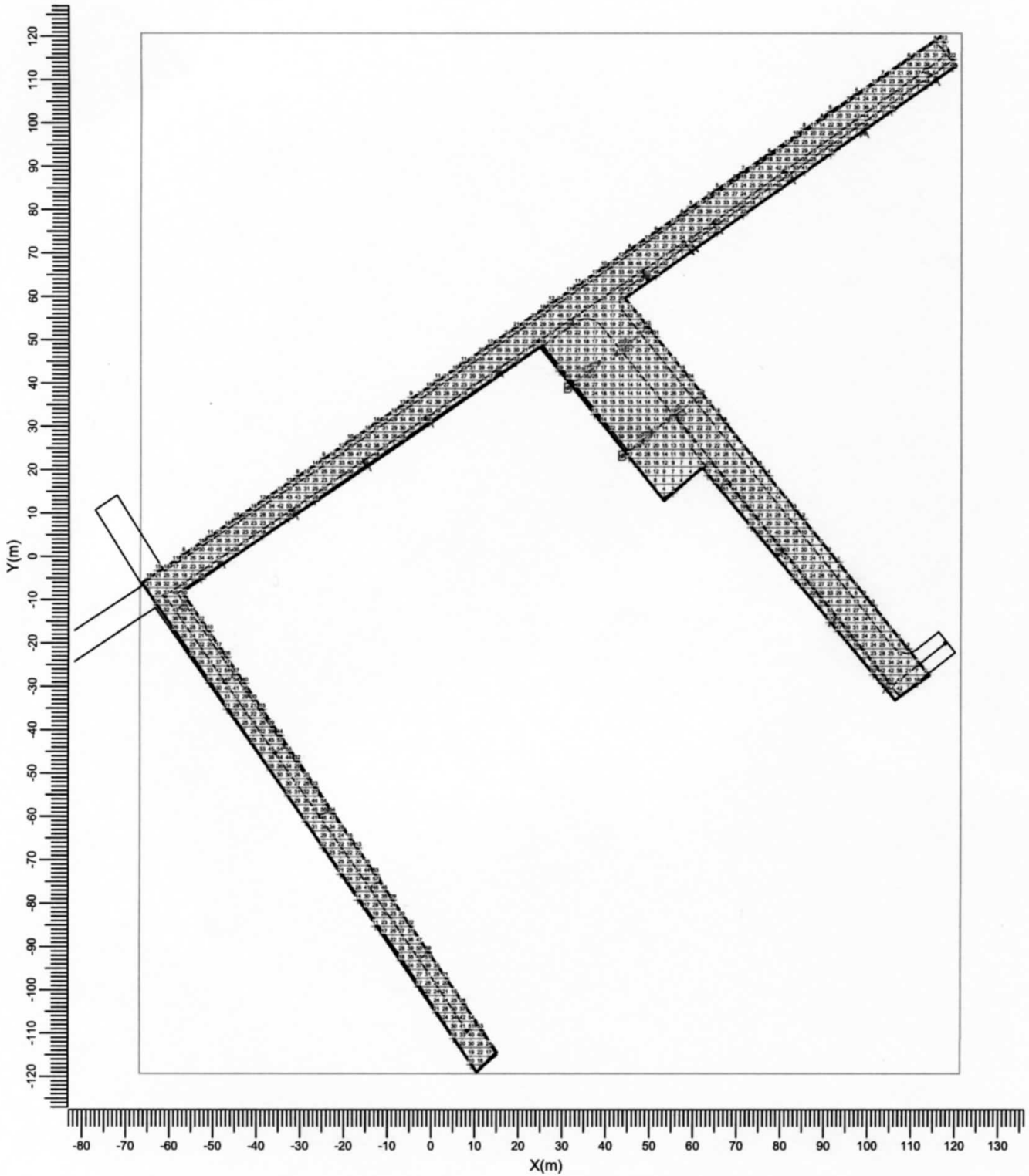
2.3 Risultati dei calcoli

Valori ottenuti:	Tipo di calcolo	Unita'	Med.
Calcolo	illuminamento		
Reticolo libero	Orizzontale	lux	26.4

3. Risultati dei calcoli

3.1 Reticolo libero: Tavola grafica

Reticolo : Reticolo libero a Z = 0.00 m
Tipo di calcolo : Illuminamento Orizzontale (lux)



A $\rightarrow \triangleright$ BGP431 T25 DM

B $\rightarrow \blacktriangleright$ BGP431 T25 A

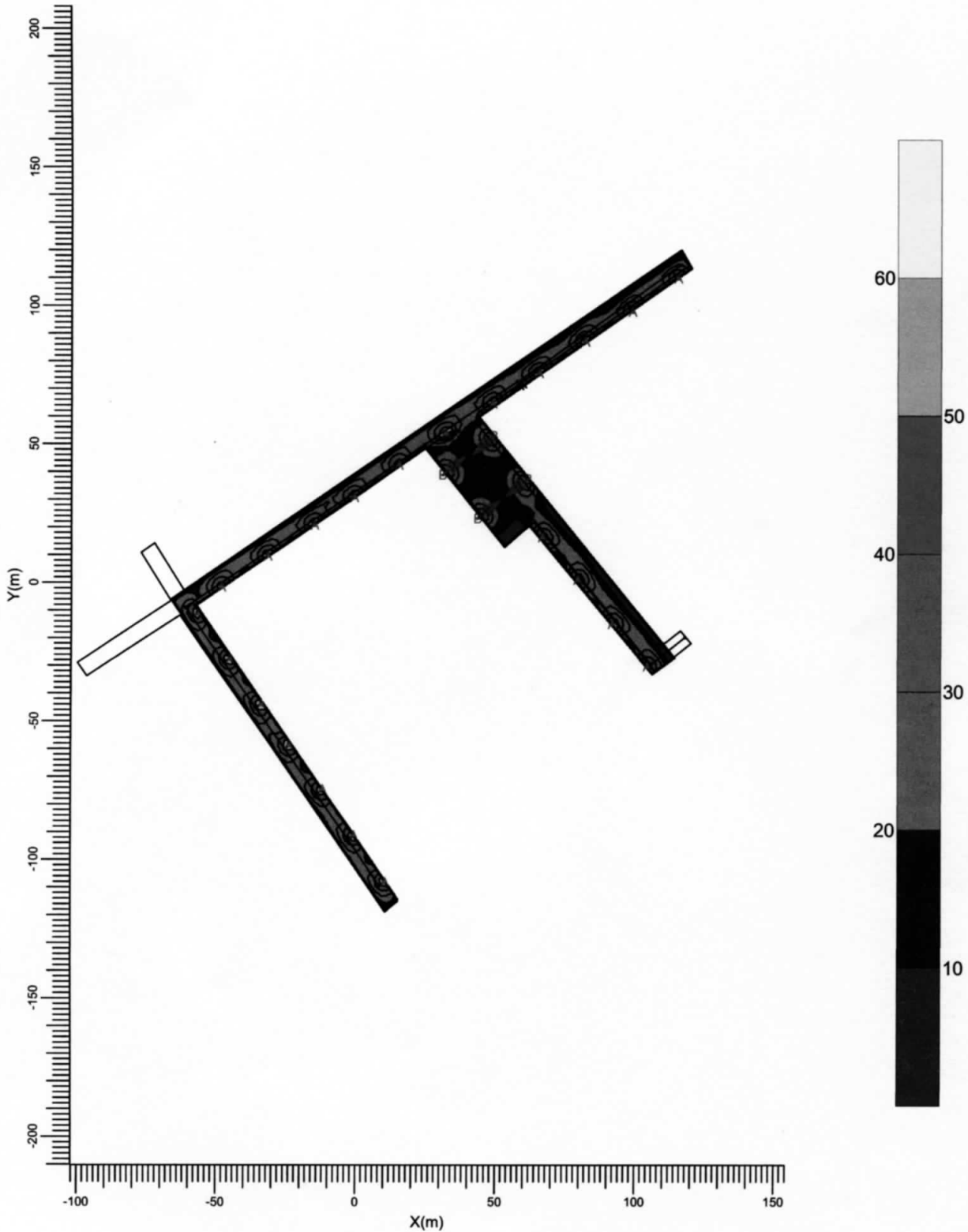
Medio
26.4

Fatt. Manut.
0.90

Scala
1:1250

3.2 Reticolo libero: Curve Isocolor

Reticolo : Reticolo libero a Z = 0.00 m
Tipo di calcolo : Illuminamento Orizzontale (lux)



A \rightarrow BGP431 T25 DM

B \rightarrow BGP431 T25 A

Medio
26.4

Fatt. Manut.
0.90

Scala
1:2000

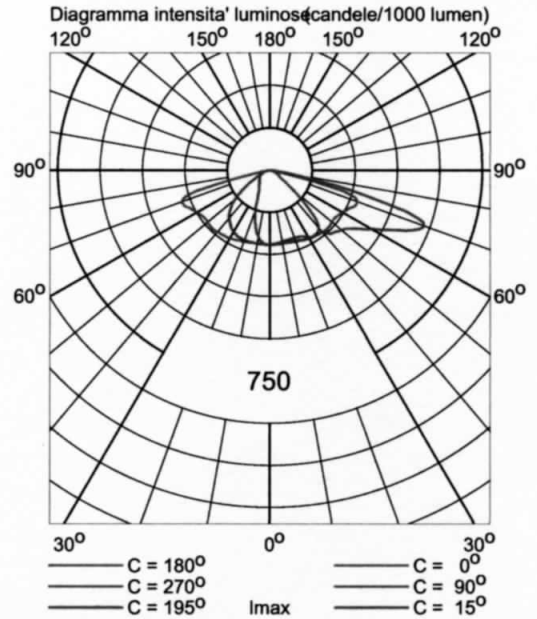
4. Apparecchi

4.1 Apparecchi di progetto

CitySoul LED
BGP431 T25 1xECO85-2S/740 DM



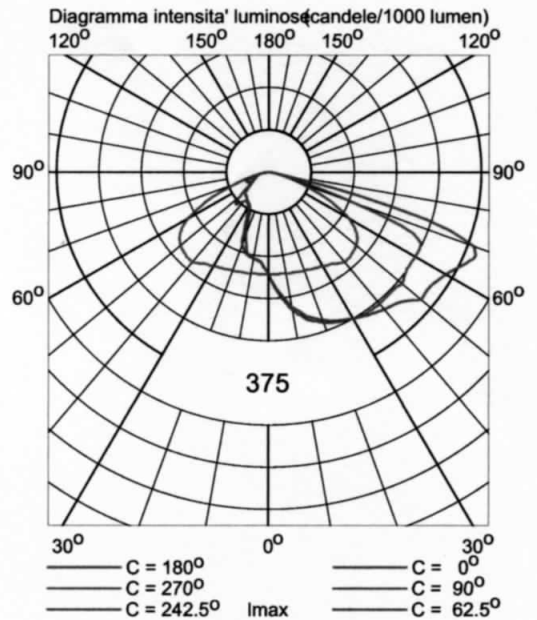
Rendimento luminoso:
 verso il basso : 0.83
 verso l'alto : 0.00
 totale : 0.83
 Reattore : -
 Flusso di lampada : 8497 lm
 Potenza totale apparecchio : 79.0 W
 Codice di misura : LVM1136202



CitySoul LED
BGP431 T25 1xECO85-2S/740 A



Rendimento luminoso:
 verso il basso : 0.83
 verso l'alto : 0.00
 totale : 0.83
 Reattore : -
 Flusso di lampada : 8497 lm
 Potenza totale apparecchio : 79.0 W
 Codice di misura : LVM1128002



5. Dati di installazione

5.1 Legende

Apparecchi di progetto:

Codice	Nr	Tipo di apparecchio	Tipo di lampada	Flusso (lm)
A	22	BGP431 T25 DM	1 * ECO85-2S/740	1 * 8497
B	4	BGP431 T25 A	1 * ECO85-2S/740	1 * 8497

5.2 Posizionamento e orientamento degli apparecchi

Nr e codice	Posizione			Angoli di puntamento		
	X (m)	Y (m)	Z (m)	Rot.	Tilt90	Tilt0
1 * A	-56.66	-11.20	6.00	-147.3	0.0	0.0
1 * A	-48.24	-1.70	6.00	125.2	0.0	0.0
1 * A	-45.24	-27.60	6.00	-144.1	0.0	0.0
1 * A	-33.82	-44.00	6.00	-147.6	0.0	0.0
1 * A	-31.56	9.56	6.00	124.9	0.0	0.0
1 * A	-23.86	-58.70	6.00	-144.6	0.0	0.0
1 * A	-14.82	20.75	6.00	127.8	0.0	0.0
1 * A	-11.99	-74.76	6.00	-139.4	0.0	0.0
1 * A	-0.67	-91.33	6.00	-144.6	0.0	0.0
1 * A	-0.57	30.82	6.00	127.4	0.0	0.0
1 * A	10.36	-108.14	6.00	-142.1	0.0	0.0
1 * A	15.41	42.42	6.00	130.7	0.0	0.0
1 * B	31.14	38.88	6.00	39.5	60.0	0.0
1 * A	31.99	53.74	6.00	123.0	0.0	0.0
1 * B	43.67	23.19	6.00	39.5	60.0	0.0
1 * A	49.11	64.62	6.00	124.8	0.0	0.0
1 * B	49.36	52.88	6.00	-138.6	60.0	0.0
1 * B	61.66	37.31	6.00	-141.5	60.0	0.0
1 * A	65.58	75.50	6.00	127.0	0.0	0.0
1 * A	66.85	16.27	6.00	38.9	0.0	0.0
1 * A	79.49	0.94	6.00	32.1	0.0	0.0
1 * A	82.22	87.01	6.00	131.6	0.0	0.0
1 * A	91.88	-15.03	6.00	41.5	0.0	0.0
1 * A	99.01	97.73	6.00	129.7	0.0	0.0
1 * A	104.44	-30.43	6.00	39.2	0.0	0.0
1 * A	115.37	109.71	6.00	126.2	0.0	0.0